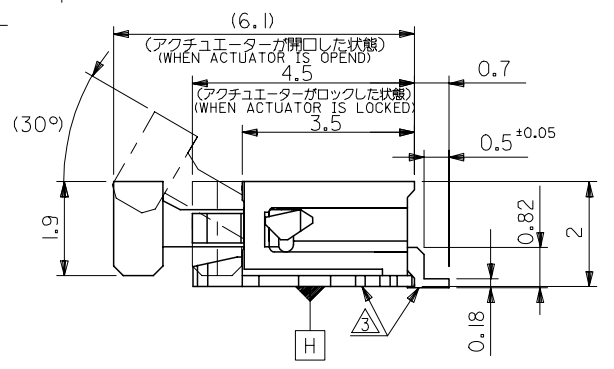
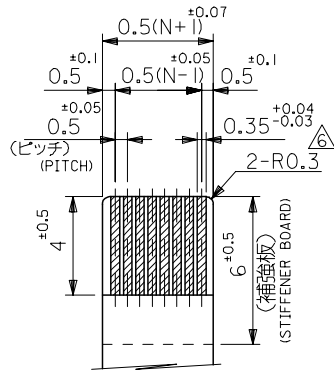


注記 NOTES

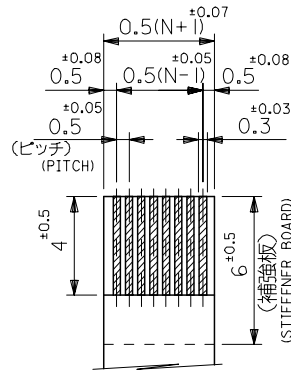
1. 使用材料: MATERIAL
 ハウジング : 46ナイロン, UL94V-0
 HOUSING : 46NYLON
 アクチュエータ : PPS, UL94V-0
 ACTUATOR
 ターミナル : リン青銅, 錫メッキ (t=0.2)
 TERMINAL : PHOS-BRO.TIN-PLATED
 金具 : リン青銅, 錫メッキ (t=0.2)
 FITTING NAIL : PHOS-BRO.TIN-PLATED
2. エンボステープ梱包時は, アクチュエータがロックした状態とする。
 IN THE PACKAGE, ACTUATOR OF PART NO.52437-**27 SHOULD BE LOCKED.
- △ ソルダータール半田付け面のズレ量, 及び金具半田付け面のズレ量は, 基準面 H に対し上方向 0.1 MAX., 下方向 0.15 MAX. とする。
 MISALIGNMENT OF SOLDER TAILS AND FITTING NAILS FROM UPPER DIRECTION: 0.1 MAX., LOWER DIRECTION: 0.15 MAX.
- △ 偶数極に適用。
 APPLY FOR EVEN CIRCUIT.
- △ パターンはくり止め用金具。
 FITTING NAIL FOR PREVENTION OF PEELING OF P.C.B. PATTERN.
- △ R0.3は, FPCの導体部にかからないこと。
 R0.3 MUST NOT BE OVERLAPPED TO PATTERN OF FPC.
7. ソルダータールの平坦度は, 0.1 MAXIMUM とする。
 SOLDER TAIL COPLANARITY IS 0.1 MAXIMUM.



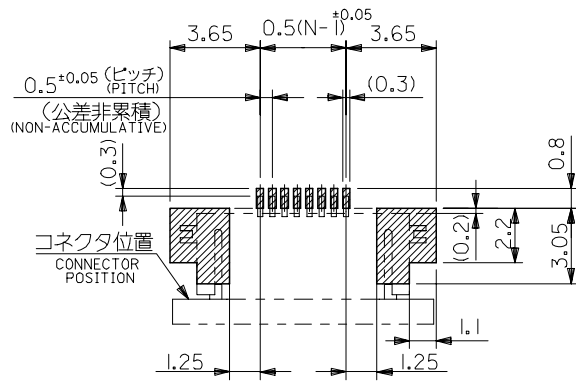
REVISED EC No: J2005-0980 DRWN: NABE CHKD: KTOJO APPR: NUKITA 2004/10/01 2004/10/01 2004/10/12	GENERAL TOLERANCES (UNLESS SPECIFIED)		DIMENSION STYLE MM ONLY		SCALE ---	DESIGN UNITS METRIC	THIRD ANGLE PROJECTION	
	10 UNDER	±0.2	DRAWN BY SKAJINUM	DATE '91/03/29	TITLE 0.5 FPC CONN ZIF FOR SMT R/A (BOTTOM CONTACT)			
	10 OVER 30 UNDER	±0.25	CHECKED BY MFUKUSHI	DATE '97/07/14				
	30 OVER	±0.3	APPROVED BY MFUKUSHI	DATE '97/07/14				
	ANGULAR	±3 °	MATERIAL NO.	DOCUMENT NO.				
	DRAFT WHERE APPLICABLE MUST REMAIN WITHIN DIMENSIONS		SEE CHART		MOLEX MOLEX INCORPORATED SD-52437-**27			SHEET NO. 1 OF 2
	SIZE A3 THIS DRAWING CONTAINS INFORMATION THAT IS PROPRIETARY TO MOLEX INCORPORATED AND SHOULD NOT BE USED WITHOUT WRITTEN PERMISSION							



適合FPC推奨寸法
 APPLICABLE FPC
 RECOMMENDED DIMENSION.
 (仕上がり厚さ: 0.3^{±0.05})
 (THICKNESS: 0.3^{±0.05})



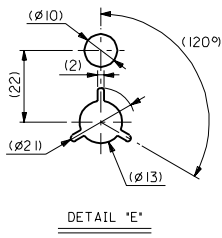
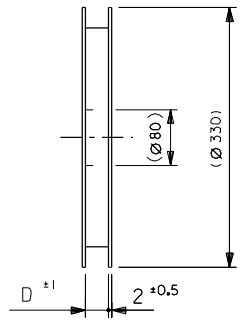
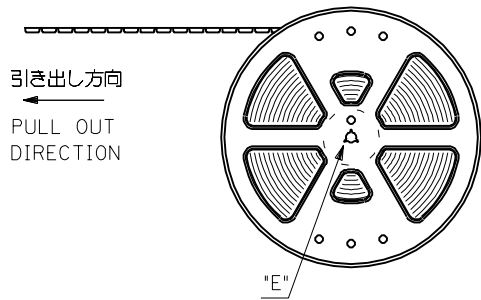
適合FFC推奨寸法
 APPLICABLE FFC
 RECOMMENDED DIMENSION.
 (仕上がり厚さ: 0.3^{±0.05})
 (THICKNESS: 0.3^{±0.05})



参考基板レイアウト
 (マウント面)
 RECOMMENDED P.C. BOARD
 PATTERN DIMENSION (REF.)
 (MOUNTING SIDE)

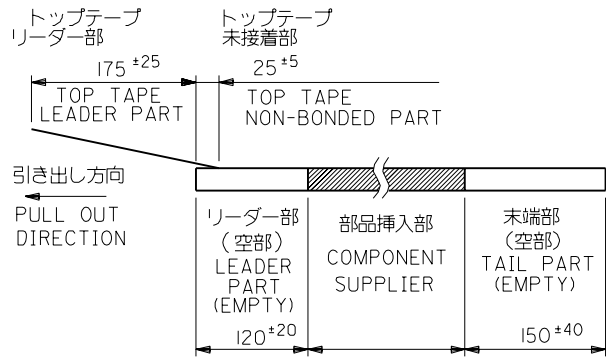
21.6	19.6	15.65	14.5	52437-3027	30
21.1	19.1	15.15	14.0	-2927	29
20.6	18.6	14.65	13.5	-2827	28
20.1	18.1	14.15	13.0	-2727	27
19.6	17.6	13.65	12.5	-2627	26
19.1	17.1	13.15	12.0	-2527	25
18.6	16.6	12.65	11.5	-2427	24
18.1	16.1	12.15	11.0	-2327	23
17.6	15.6	11.65	10.5	-2227	22
17.1	15.1	11.15	10.0	-2127	21
16.6	14.6	10.65	9.5	-2027	20
16.1	14.1	10.15	9.0	-1927	19
15.6	13.6	9.65	8.5	-1827	18
15.1	13.1	9.15	8.0	-1727	17
14.6	12.6	8.65	7.5	-1627	16
14.1	12.1	8.15	7.0	-1527	15
13.6	11.6	7.65	6.5	-1427	14
13.1	11.1	7.15	6.0	-1327	13
12.6	10.6	6.65	5.5	-1227	12
12.1	10.1	6.15	5.0	-1127	11
11.6	9.6	5.65	4.5	-1027	10
11.1	9.1	5.15	4.0	-0927	9
10.6	8.6	4.65	3.5	-0827	8
10.1	8.1	4.15	3.0	-0727	7
9.6	7.6	3.65	2.5	52437-0627	6
D	C	B	(A)	ENG. NO.	極数 CKT.

REVISED EC NO: J2005-0980 DRAWN: NABEI CHKD: KTOJO APPR: NUKITA 2004/10/01 2004/10/01 2004/10/12	GENERAL TOLERANCES (UNLESS SPECIFIED)		DIMENSION STYLE MM ONLY		SCALE ---	DESIGN UNITS METRIC	THIRD ANGLE PROJECTION		
	10 UNDER	±0.2	DRAWN BY SKAJINUM		DATE '91/03/29	TITLE 0.5 FPC CONN ZIF FOR SMT R/A(BOTTOM CONTACT)			
	10 OVER 30 UNDER	±0.25	CHECKED BY MFUKUSHI		DATE '97/07/14	MOLEX INCORPORATED			
	30 OVER	±0.3	APPROVED BY MFUKUSHI		DATE '97/07/14	DOCUMENT NO. SD-52437-**27		SHEET NO. 2 OF 2	
	ANGULAR	±3 °	MATERIAL NO. SEE CHART		THIS DRAWING CONTAINS INFORMATION THAT IS PROPRIETARY TO MOLEX INCORPORATED AND SHOULD NOT BE USED WITHOUT WRITTEN PERMISSION				



注記 NOTES

- 製品番号 52437-**-27 の梱包状態はアクチュエータがロックした状態とする。
詳細寸法については図面SD-52437-**-27 を参照下さい。
IN THE PACKAGE,ACTUATOR OF PART NO.52437-**-27 SHOULD BE LOCKED RE DETAILED DIMENSIONS,SEE SD-52437-**-27
- 梱包数量：1000個/リール
NUMBER OF CONNECTORS:1000PCS/REEL
- リードテープ長さ LEAD TAPE LENGTH

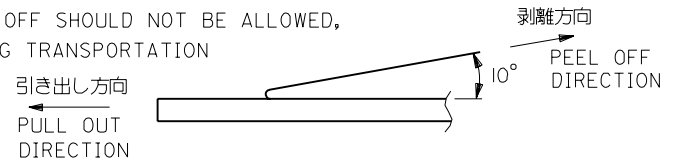


4. トップテープの剥離強度：(剥離方向は下図参照)

0.1N~0.7N(10.2gf~71.4gf) 尚、本規格値は、出荷時に適用。

(但し、輸送時に剥離が発生しない事。)

PEELING OFF FORCE OF TOP TAPE
0.1N~0.7N(10.2gf~71.4gf)(PEELING DIRECTION AS SHOWN IN FOLLOWING FIG.)
THIS REQUIREMENT SHOULD BE APPLIED AT SHIPMENT
PEEL OFF SHOULD NOT BE ALLOWED,
DURING TRANSPORTATION



5. 材料 (MATERIAL)

キャリアテープ (CARRIER TAPE) : ポリプロピレン (POLYPROPYLENE)
 トップテープ (TOPTAPE) : PET, PE, PEF
 リール (REEL) : ポリスチレン (PS) <リサイクル材を含む>
 POLYSTYREN (PS) <RECYCLE MATERIAL CONTAINED>

角度 ANGLE	±3°				
30以上 OVER	+0.5				
10以上 30未滿 UNDER	+0.25				
10未滿 UNDER	+0.2				
公差 TOLERANCES	記号 LTR	変更内容 REVISION RECORD	DR. CHK.	日付 DATE	材料 MATERIAL
					注記参照 SEE NOTES
					仕上げ FINISH
					適用電線範囲 WIRE RANGE
					被覆外径 INS. RANGE
					DRAWN BY '91/3/29 S.KAJINUMA
					CHK'D BY '00/12/20 S.KUNISHI
					APP'D BY '02/12/20 M.FUKUSHIMA
					尺度 SCALE

材料 MATERIAL		注記参照 SEE NOTES		molex MOLEX-JAPAN CO.,LTD. 日本モレックス株式会社	
REVISE ONLY ON CAD SYSTEM					
TITLE 名称					
0.5 FPC Conn ZIF SMT R/A With Tape Embstp Pkg					
DWG. NO. (SHEET 1 OF 3) REV					
SD-52437-**-91 F					

E

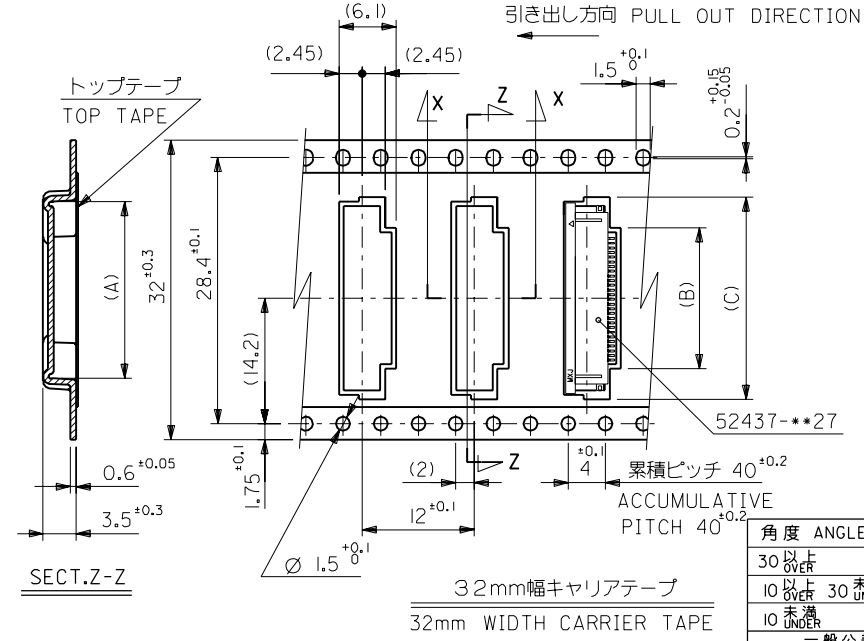
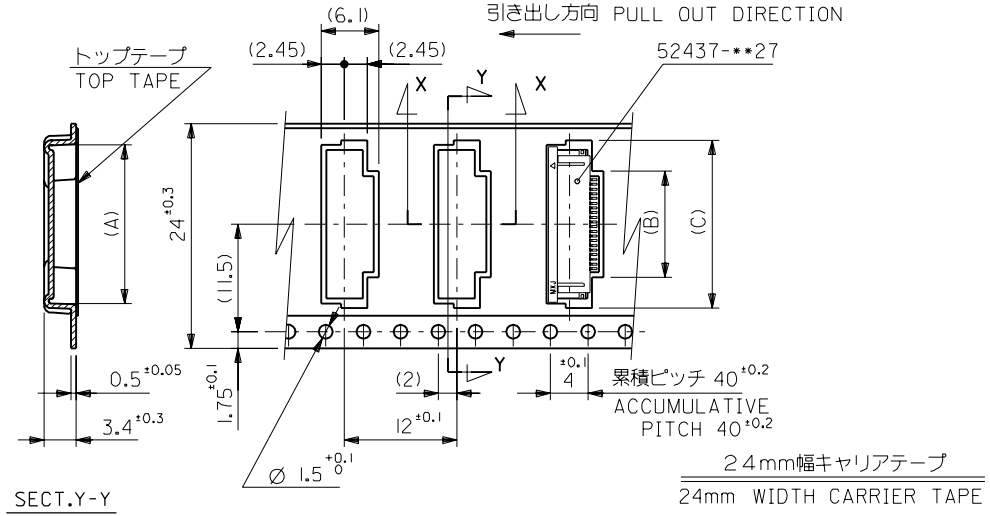
D

C

B

A

MM DIMENSIONS IN METRIC DO NOT SCALE DRAWING



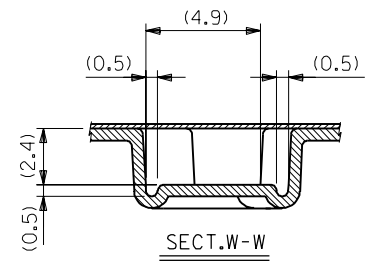
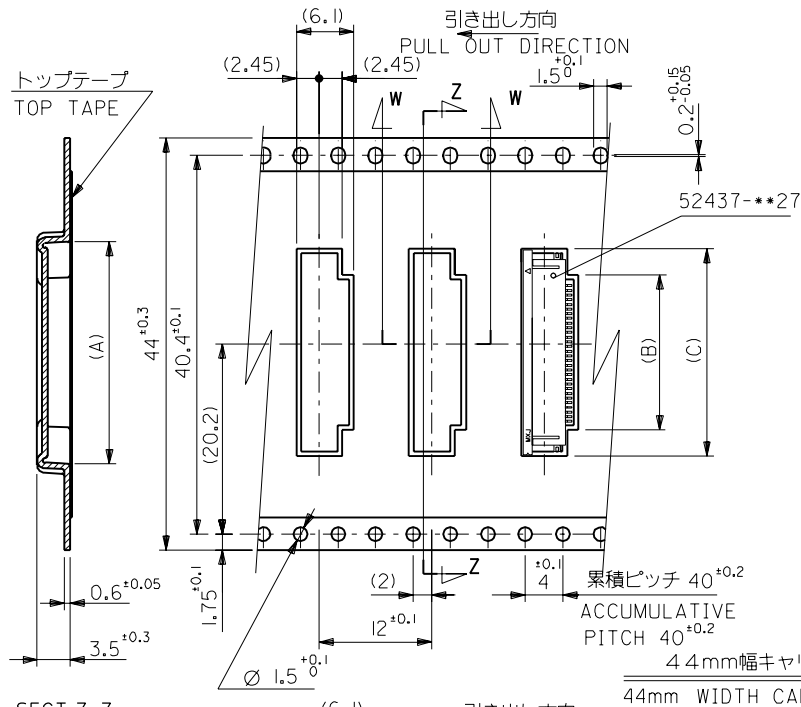
32	33.5	22.4	15.8	21.4	52437-299I	29
		21.9	15.3	20.9	-289I	28
		21.4	14.8	20.4	-279I	27
		20.9	14.3	19.9	-269I	26
		20.4	13.8	19.4	-259I	25
		19.9	13.3	18.9	-249I	24
		19.4	12.8	18.4	-239I	23
		18.9	12.3	17.9	-229I	22
		17.9	11.3	16.9	-209I	20
		17.4	10.8	16.4	-199I	19
24	25.5	16.9	10.3	15.9	-189I	18
		16.4	9.8	15.4	-179I	17
		15.9	9.3	14.9	-169I	16
		15.4	8.8	14.4	-159I	15
		14.9	8.3	13.9	-149I	14
		14.4	7.8	13.4	-139I	13
		13.9	7.3	12.9	-129I	12
		13.4	6.8	12.4	-119I	11
		12.9	6.3	11.9	-109I	10
		12.4	5.8	11.4	-099I	9
11.9	5.3	10.9	-089I	8		
11.4	4.8	10.4	-079I	7		
10.9	4.3	9.9	52437-069I	6		
キャリアテープ幅 CARRIER TAPE WIDTH		D	(C)	(B)	(A)	ENG. NO.
						極致 CIRCUIT

F	変更 REVISED	電 ELECTRICAL	2001-04/58	1/1	100/12/19
E	変更 REVISED	電 ELECTRICAL	01-10/05	1/1	94/12/18
D	変更 REVISED	電 ELECTRICAL	01-09/00	1/1	94/11/11
C	変更 REVISED	電 ELECTRICAL	01-03/06	1/1	93/1/25
B	変更 REVISED	電 ELECTRICAL	01-02/83/4	1/1	92/9/14
A	変更 REVISED	電 ELECTRICAL	01-02/55/4	1/1	92/7/16
O	新規作成 PROPOSED	電 ELECTRICAL	01-10/23/6	1/1	93/3/29
記号 LTR	変更内容 REVISION RECORD	DR. CHK.	日付 DATE		

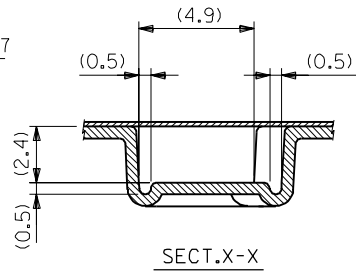
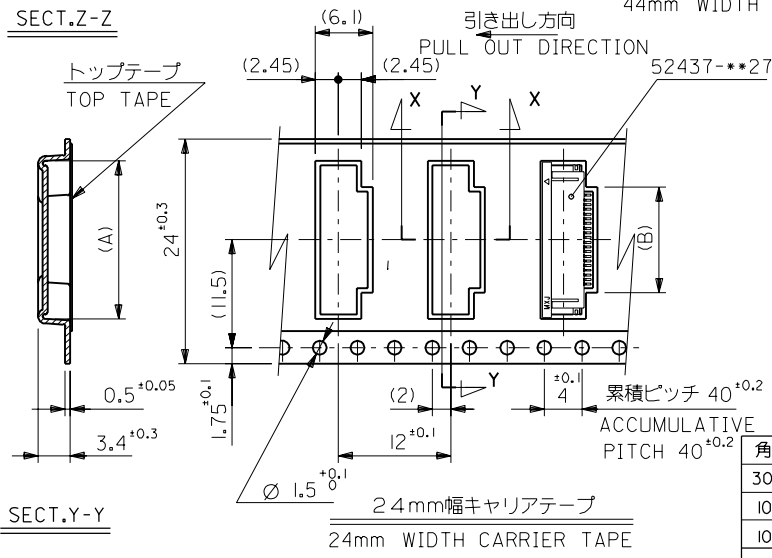
角度 ANGLE	±3°
30以上 OVER	+0.3
10以上 30未満 OVER UNDER	+0.25
10未満 UNDER	+0.2
一般公差 GENERAL TOLERANCES	

材料 MATERIAL	SHEET 1 OF 3 参照 REFER TO SHEET 1 OF 3
仕上げ FINISH	—
適用電線範囲 WIRE RANGE	—
被覆外径 INS. RANGE	—
DRAWN BY '91/3/29	CHK'D BY '00/12/20
S.KAJINUMA	S.KUNISHI
APP'D BY '00/12/20	尺 SCALE
M.FUKUSHIMA	—

	MOLEX-JAPAN CO.,LTD. 日本モレックス株式会社
REVISE ONLY ON CAD SYSTEM	
TITLE 名称 0.5 FPC Conn ZIF SMT R/A With Tape Embstp Pkg	
DWG. NO. (SHEET 2 OF 3) REV SD-52437-**-91 F	



44	45.5	22.9	16.3	21.9	52437-3091	30
キャリアテープ幅 CARRIER TAPE WIDTH	D	(C)	(B)	(A)	ENG. NO.	極数 CIRCUIT



24	25.5	11.8	17.4	52437-2191	21
キャリアテープ幅 CARRIER TAPE WIDTH	D	(B)	(A)	ENG. NO.	極数 CIRCUIT

24mm幅キャリアテープ
24mm WIDTH CARRIER TAPE

角度 ANGLE	±3°
30°以上 OVER	±0.5
10°以上 30°未満 UNDER	±0.25
10°未満 UNDER	±0.2
記号 LTR	変更内容 REVISION RECORD
DR. CHK.	日付 DATE

材料 MATERIAL	SHEET 1 OF 3 参照 REFER TO SHEET 1 OF 3
F 変更 REVISION	JC2001-0458 100/12/15
E 変更 REVISION	(J41005) 94/12/13
D 変更 REVISION	(J40900) 94/11/11
C 変更 REVISION	(J30060) 93/1/25
B 変更 REVISION	(J20834) 92/9/14
A 変更 REVISION	(J20544) 92/7/16
DRAWN BY	92/7/11 S.KAJINUMA
CHK'D BY	90/12/20 S.KUNISHI
APP'D BY	90/12/20 M.FUKUSHIMA
尺度 SCALE	—

molex MOLEX-JAPAN CO.,LTD. 日本モレックス株式会社
REVISE ONLY ON CAD SYSTEM
TITLE 名称 0.5 FPC Conn ZIF SMT R/A With Tape Embstp Pkg
DWG. NO. (SHEET 3 OF 3) REV SD-52437-**-91 F